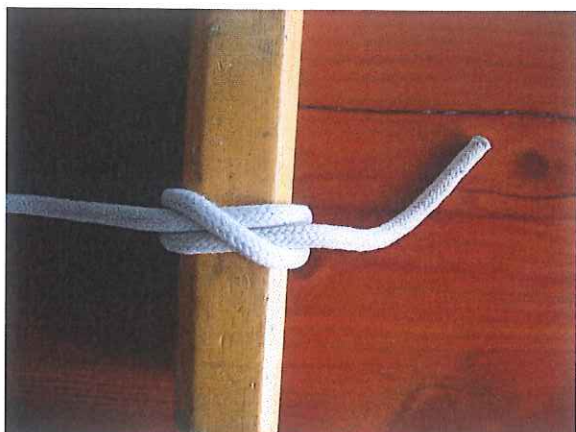




Nœud de Cabestan

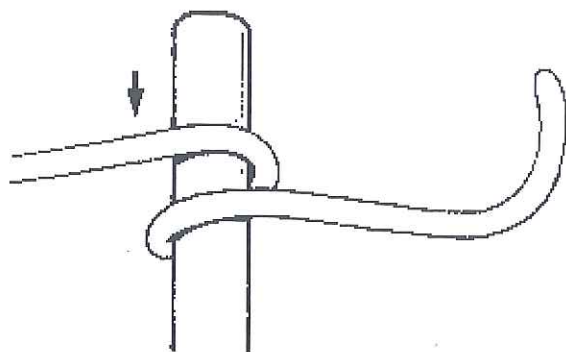


Autres noms :

Deux demi-clés à capeler, nœud de batelier

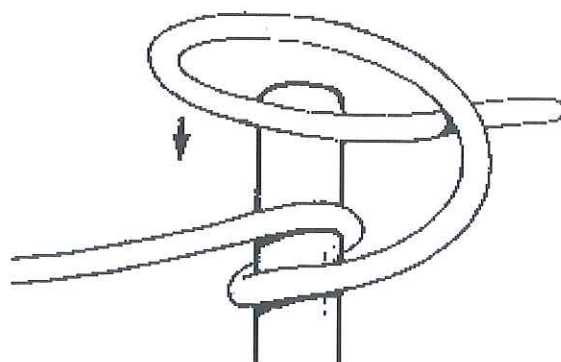
Emploi :

Contrairement à son nom, impossible à utiliser sur un cabestan, mais de nombreuses applications quand il s'agit de fixer une corde autour d'un point d'amarrage (bitte, anneau, barreau, piquet, perche...). Résiste bien à une traction constante, sinon il est nécessaire de l'assurer par une ou deux demi-clés sur dormant. Se défait facilement. Il sert à commencer ou à finir un nœud, un brelage.



Conseil :

Il existe deux méthodes rapides quand on peut coiffer le point d'amarrage



Il faut faire un tour autour du bois comme ci-dessus.

Faire une boucle avec un des deux bouts bois comme ci-contre.

Puis finir le nœud par un serrage

